

Normalauflösende Farbkamera mit Digital Signal Processing

Produktinformation

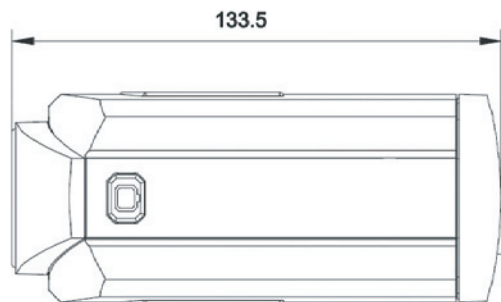
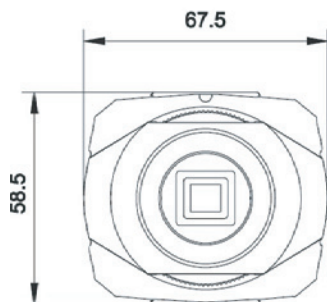


Die Farb-DSP-Kamera GVK-219 von GEUTEBRÜCK eignet sich für alle Standardanwendungen im Innen- und Außenbereich. Durch ihre integrierte zuschaltbare Gegenlichtkompensation, dem automatisch elektronischen Shutter sowie der eingebauten Farbrauschunterdrückung liefert die Kamera auch bereits mit unregelmäßigen Objektiven eine sehr gute Bildqualität. Aufgrund ihrer umfangreichen Funktionalität bei gleichzeitig niedrigem Preis eignet sie sich daher besonders für eine kostengünstige Raum- sowie Außenüberwachung. Das eingebaute Weitbereichsnetzteil erlaubt einen zuverlässigen Einsatz in Spannungsebenen von 100 VAC bis 240 VAC.

- Umschaltbare Verstärkung (AGC Sens up)
- Integrierte Gegenlichtkompensation
- Farbrauschunterdrückung
- Weitbereichsnetzteil 110 - 240 VAC
- Unterstützung von AI und DC-Objektiven

Technische Daten

Sensor	1/3" Format Interline CCD Sensor
Pixel (H x V)	500 × 582 (effektiv); 290K Pixel
Auflösung	330 TV Linien horizontal
Videoausgang	1,0 Vss - 75 Ohm BNC (unbalanciert 100 IRE)
Minimale Empfindlichkeit	0,4 Lux / F1,2 (50 IRE)
Synchronisation	Intern / Netz
Objektivfassung	CS- und C-Mount einstellbar
Shutter	Automatisch elektronisch / Video Auto IRIS / DC Auto IRIS
Automatisch elektronischer Shutter	Auto Luminance Control 1/50 ~ 1/100000 s max.
Auto IRIS Control	Video Drive / DC Drive - automatische Erkennung
Gegenlichtkompensation (BLC)	Mittenmessung für Auto IRIS und AES / schaltbar ON/OFF
Weißabgleich	Autom. Weißabgleich zwischen 2500 K ~ 9500 K
AGC Turbo	Erweiterte AGC Verstärkung bis max. 36 dB / schaltbar Normal/Turbo
Rauschspannungsabstand	50 dB
Betriebstemperatur	-10°C bis +50°C
Betriebsspannung	100 VAC - 240 VAC
Stromaufnahme	4,2 W max.
Abmessungen in mm (B x H x T)	67,5 x 58,5 x 133,5
Bestell.Nr.	5.03551



Angaben in mm

Technische Änderungen und Liefermöglichkeit vorbehalten.